

第一回 真夏の水鉄砲大会



実施概要

事業名 第一回 真夏の水鉄砲大会 ～日本一おいしい水が飲めるまち 秦野の力～

日程 2017年7月30日(日)

会場 秦野カルチャーパーク 秦野市平沢 148

参加者 10名×16チーム 160名 その他一般来場者

参加資格：小学生以上※家族、友人、会社等、メンバー構成は自由／代表者が事前説明会に出席出来る事／重複応募は全て無効とします／他人の名前を使つての応募も無効とします／優勝チーム内の13歳未満の方には、賞金を図書カードに変えて進呈／大会当日10時～17時まで会場内に居られる事／参加費チーム毎5,000円／刺青やタトゥーをされた方の大会参加をお断りいたします。なお、刺青・タトゥーは、ファッション性や大小にかかわらず、場内でお見かけた場合には布やテープで隠す等、周囲に見えない形での参加に限らせて頂きます。また、アートメイクやシールなど類似な物も同上の措置をとらせていただきます。(ご案内の内容に関しては、年齢を問わず対象となります)。

主催 地域力PR事業実行委員会

共催 公益社団法人秦野青年会議所 神奈川県秦野市平沢 2550-1 (商工会議所内)

【本件に関するお問い合わせ先】

事務局：公益社団法人秦野青年会議所 担当：谷口

TEL:080-5535-5811 FAX:0463-81-6668 Mail:aiens@giga.ocn.ne.jp

後援 秦野市、一般社団法人秦野市観光協会

真夏の水鉄砲大会 概要 ルール

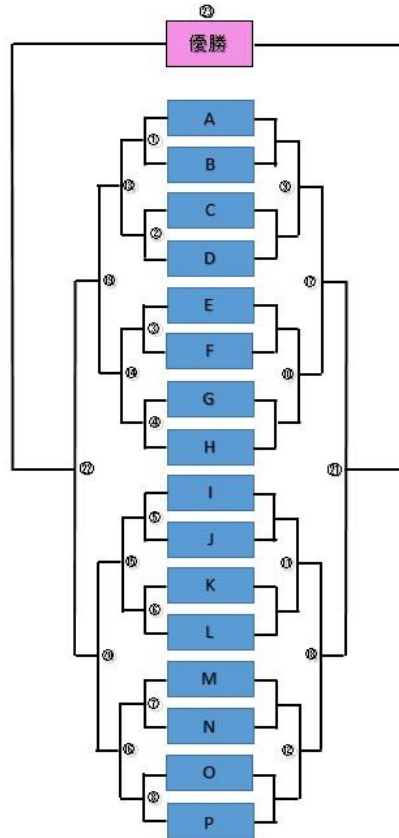
1 チーム 7名以上10名まで
16 チーム

タイムスケジュール

10:30~11:30	1回戦	8試合
13:00~14:00	2回戦	8試合
14:15~14:45	3回戦	4試合
15:00~15:15	準決勝	2試合
15:30~15:40	決勝	1試合
16:15~	表彰式	
17:00	終了	

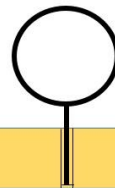
表彰

- ・優勝 10万円
- ・準優勝 5万円
- ・ベスト4 3万円
- ・仮装大賞 秦野の名産品詰合せ (3万円相当)
(選考基準: 服装での秦野愛PR)
- ・JC特別賞 秦野の名産品詰合せ (2万円相当)
(選考基準: 応援、戦略、結束力等)
- ・参加賞 チーム毎 秦野の美味しい水1ケース



トーナメント動き

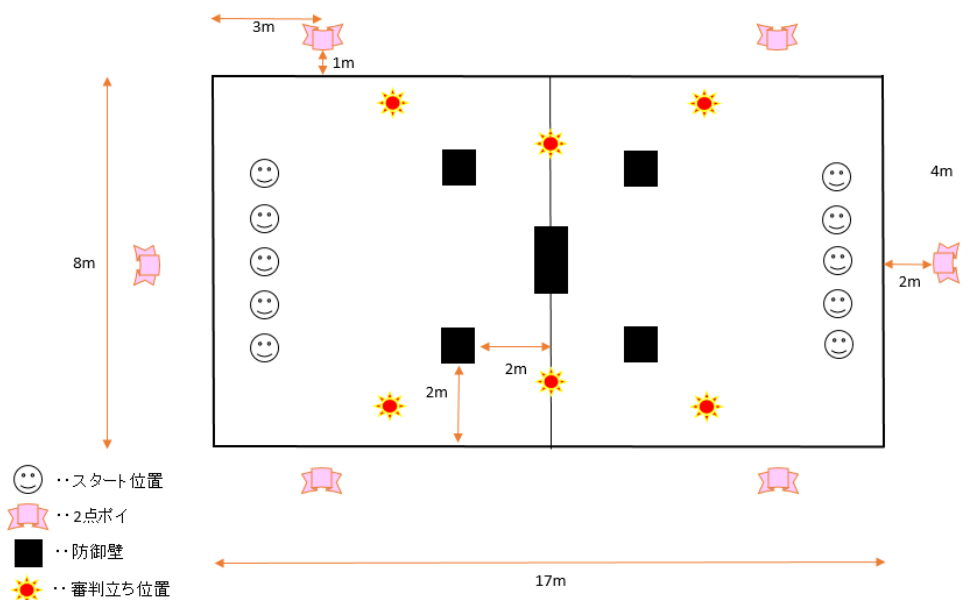
- ・1回戦目のみ、勝ったチームはトーナメント表左側に進み、負けたチームはトーナメント表右側へ進む。
- ・2回戦目以降は、通常のトーナメントと同じ動きとする。



服装

- ・各自上記ハチマキ (運営より配布)

- ・ゴーグル、サングラス等、目を保護する防具必須
- ・運動靴（スパイク等芝生を傷めるものは使用禁止、はだし禁止）
- ・その他、自由



ルール

- 1 試合 3 分間とする。
 - ・主審の持つストップウォッチにて 3 分間計測する。
 - ・1 分経過時、2 分経過時、残り 30 秒、それぞれ主審が発声により知らせる。
 - ・3 分経過時、『ピッピッピー』とホイッスルにて終了を知らせる。
- 1 チーム 10 名とする。
 - ・大会受付は 7 名以上 10 名までとする。
- チーム毎に 1 試合目と 2 試合目は 2 名以上メンバーを入れ替えなければならない。
- 3 試合目以降はどのメンバーが参加しても良いものとする。
- 共通の水鉄砲を使用。
 - ・運営が配布する水鉄砲のみ使用可能とする。試合が始まってからの不具合は受け付けないものとする。また、試合開始後の、選手間での水鉄砲の交換は認めない。注意勧告後、指示に従わなかった場合アウトとする。
- 全ての水鉄砲給水なし。



- 相手チームのポイを破る事で、得点となる。
 - 頭に付けられたポイに穴が開いたらアウト。(審判の宣告による)
 - ・頭上ポイに穴が開くと、『ピー』とホイッスルが吹かれ、赤(白)○番アウトの発声にて宣告される。宣告された者は速やかにコートの外に出なければならない。
 - ポイが落下した場合アウト。(審判の宣告による)
 - ・ポイが落下した場合、『ピー』とホイッスルが吹かれ、赤(白)○番アウトの発声にて宣告される。宣告された者は速やかにコートの外に出なければならない。
 - 頭上のポイは1点、陣地のポイは2点。
 - 最終的に奪ったポイントの多いチームの勝利。
 - 反則行為にてアウト、ポイに穴が開いたものとみなす。
 - アウトを宣告されたプレイヤーは、プレーの妨害にならないよう速やかにコートの外に出なければならない。
- ※選手がアウト後に行った行為により、相手チームのポイに穴が開いた場合、その行為は無効とし、試合を中断、ポイを交換の上、試合開始するものとする。

・試合の中断

- ①審判が試合を中断しなければならないと判断したとき、**ホイッスル(大音量)**にて中断の合図を発する。
- ②試合中断の合図があったときは、プレイヤーは審判からの指示があるまで水鉄砲を撃つこと無く、その場から動いてはならない。

同点の場合

- 次の順に残っている数の多いチームの勝利とする。
自陣センターポイ①→自陣サイドポイ②→プレイヤー数
- 決着がつかない場合は、プレイヤー、自陣ポイ復活、給水の上、サドンデス。

反則行為

- 接触行為
 - 触れた側が退場、どちらにも非が無い場合、両者アウトとする。
- 暴言行為
 - 相手プレイヤーや審判に向けての誹謗中傷、挑発行為など一切を反則とする。審判の指示に従わない場合、チームの敗退を主審が宣告。チーム同士のトラブル、揉め事の場合は主審が没収試合を宣告する。
- ポイを自身の手や体の一部等で隠す行為。
 - ・『ピー』とホイッスルが吹かれ、赤(白)○番アウトの発声にて宣告される。宣告された者は速やかにコートの外に出なければならない。



○試合中、**バーを越えて**コートから出た場合。

・コート仕切る**バーを越える及び倒した場合、反則とする**。『ピー』とホイッスルが吹かれ、赤（白）○番アウトの発声にて宣告される。宣告された者は速やかにコートの外に出なければならない。

○防御壁を故意に動かした場合。また、上る、破壊する、飛び越えた場合。

・『ピー』とホイッスルが吹かれ、赤（白）○番アウトの発声にて宣告される。宣告された者は速やかにコートの外に出なければならない。

○審判の指示に従わなかった場合。

・従わない者がいた場合、『ピー』とホイッスルが吹かれ、赤（白）○番アウトの発声にて宣告される。宣告された者は速やかにコートの外に出なければならない。

禁止事項

○アルコールの摂取。

・アルコールを摂取している、していた者の参加は認めない。

○試合開始後の水鉄砲不具合による交換。

・試合開始後の水鉄砲不具合による交換は認めない。

○プレイヤー同士の水鉄砲の交換。

・試合開始後の、選手間での水鉄砲の交換は認めない。注意勧告後、指示に従わなかった場合アウトとする。

○自身のチームに有利となるような、審判を誘引する行為、発言。

試合の流れ

○試合開始前

①試合開始前、本部より次の試合に出場するチーム名の呼び出し放送があるので、すみやかに集合する。

②代表者は対戦するチームの代表者と自陣を決めるためトスを行う。

③大会運営側で用意した水鉄砲に水を補給し、故障、飛距離等をチェックする。

④チーム内でのゼッケン色を統一し、また、ナンバーの重複がないか確認後、ゼッケンを装着する。

⑤審判及び本部役員の指示でコートに入り、スタート位置に整列し、競技開始の合図を待つ。



○試合開始

- ①試合開始の合図は審判がホイッスルにて号令する。



○試合の中断

- ①審判が試合を中断しなければならないと判断したとき、**ホイッスル（大音量）**にて中断の合図を発する。
- ②試合中断の合図があったときは、プレイヤーは審判からの指示があるまで水鉄砲を撃つこと無く、その場から動いてはならない。

○試合の再開

- ①試合再開時は中断時の状況を主審が加味し、中断した状態、もしくはエンドラインから再開する。
- ②試合再開の合図は、審判がホイッスルにて号令する。

○試合終了

- ①試合は、勝敗が決した時、または試合時間が終了したときに審判及び本部が合図により終了する。
- ②採点中はコート内にとどまり、勝敗決定を待つ。
- ③終了後、速やかにコートの外へ出て、水鉄砲とゼッケンを返却する。

7月30日 水鉄砲大会参加者様へのお知らせ

集合時間 9:30より受付開始 9:50までに受付をお済ませください。

集合場所 秦野市カルチャーパーク 多目的広場

駐車場 当日は駐車場が大変混雑致します。



お車でお越しの際は、上記第1～第7までのいずれかの駐車場に停車をお願いいたします。

- お持物
- ・ ゴーグル、サングラス等、目を保護する防具必須
 - ・ 運動靴（スパイク等芝生を傷めるものは使用禁止、はだし禁止）
 - ・ 着替え、タオル等